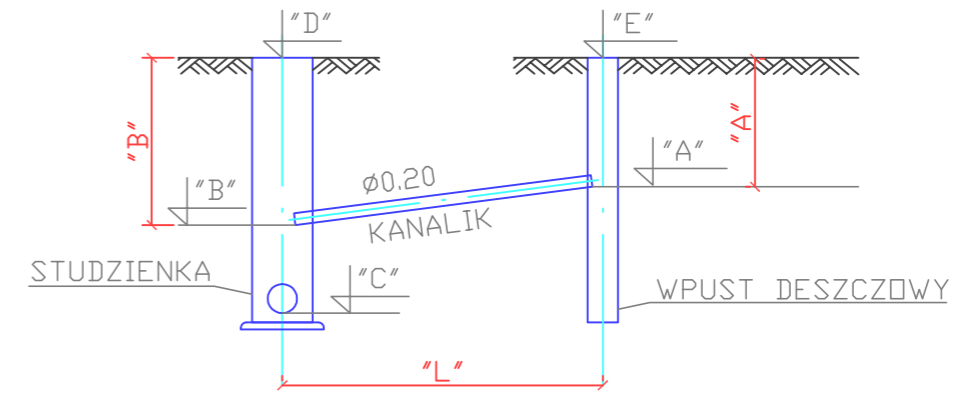
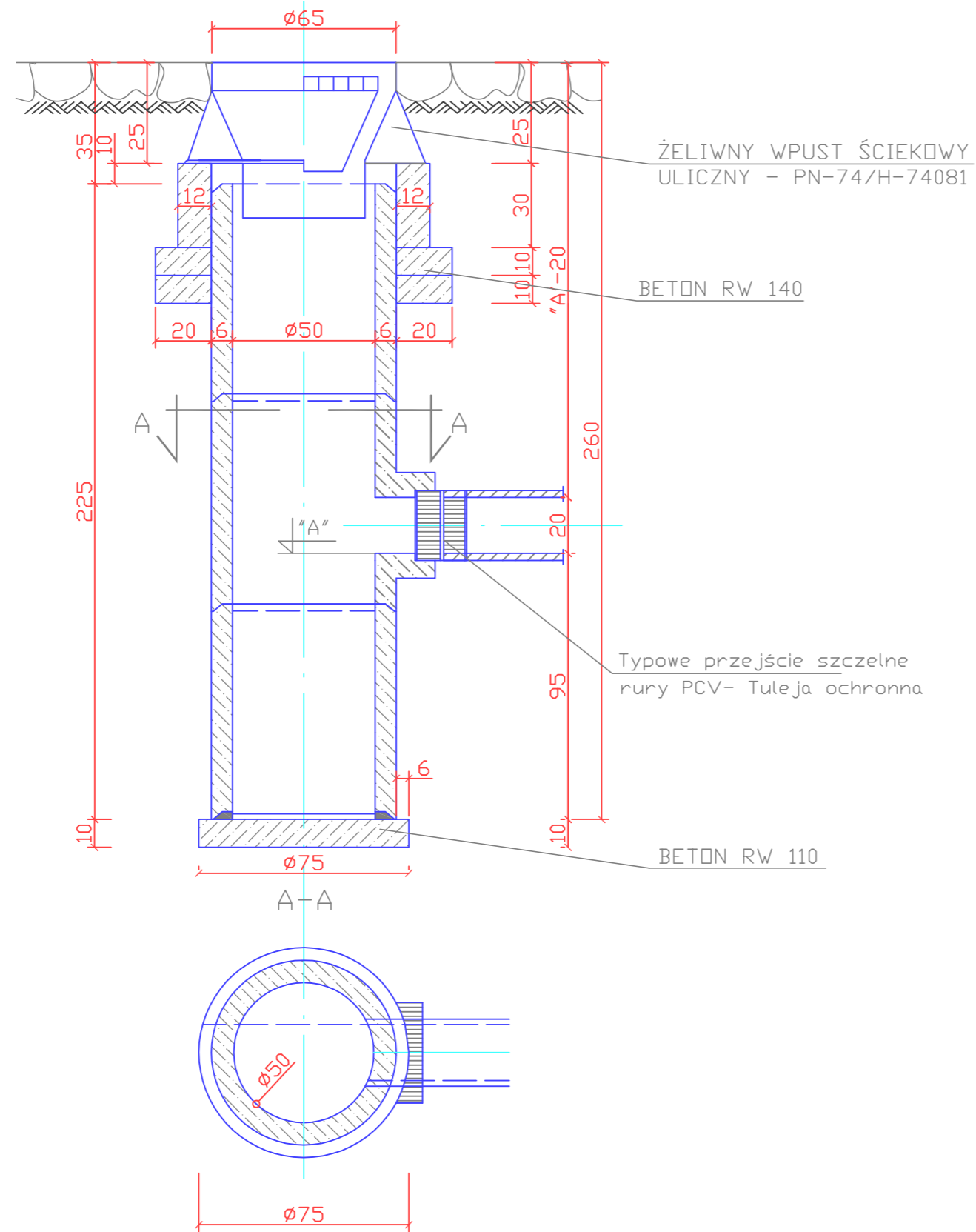


WPUST DESZCZOWY ULICZNY
SKALA 1:20



"PKI" 41-709 RUDA ŚL. UL. NIEDURNEGO 30 TEL. 2-444-666					
INWESTOR:		Urząd Gminy Bobrowniki ul. Gminna 8, 42-583			
INWESTYCJA:		"Budowa chodnika w Sączowie przy ul. Wolności"			
BRANŻA:		KANALIZACYJNA		STADIUM: PBW	
TYTUŁ RYSUNKU:		WPUST ULICZNY		ZLECENIE: KT 65	
PROJEKTOWAŁ: mgr inż. B. Waluga	NR UPRAW. 487/94	DATA: 06.2009r.	PODPIS: <i>[Signature]</i>	SKALA: 1:20	
OPRACOWAŁ: inż. P. Schmidt	NR UPRAW. —	DATA: 06.2009r.	PODPIS: <i>[Signature]</i>		
OPRACOWAŁ: inż. J. Piotrowska-Nierodzik	NR UPRAW. —	DATA: 06.2009r.	PODPIS: <i>[Signature]</i>	NR RYS: 6.2	
OPRACOWAŁ: mgr inż. T. Świdorski	NR UPRAW. —	DATA: 06.2009r.	PODPIS: <i>[Signature]</i>		
OPRACOWAŁ: inż. B. Schmidt	NR UPRAW. —	DATA: 06.2009r.	PODPIS: <i>[Signature]</i>		
OPRACOWAŁ: inż. R. Mencfel	NR UPRAW. —	DATA: 06.2009r.	PODPIS: <i>[Signature]</i>		